




OPOZORILO

Ta navodila shranite za poznejšo uporabo

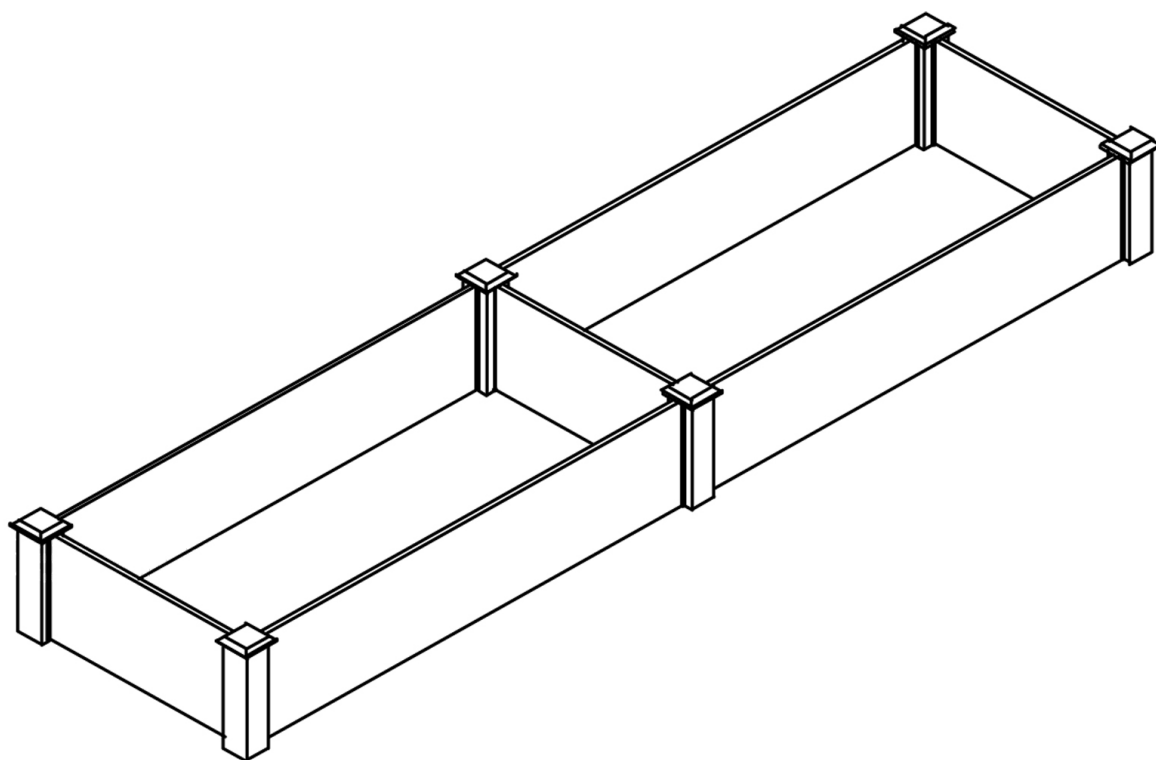
-Na tem izdelku ne stojte ali katerega koli njegovega dela ne uporabljajte kot lestev. -Tega predmeta ne uporabljajte ali shranjujte v bližini odprtega ognja ali vnetljivih/vnetljivih kemikalij.

-Zavedajte se, da so nekateri deli težki in imajo ostre robove.

-če kateri koli del manjka, je zlomljen, poškodovan ali obrabljen, prenehajte uporabljati ta izdelek, dokler ne opravite popravila in/ali namestite tovarniških nadomestnih delov.

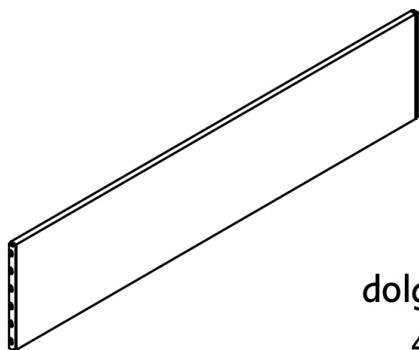
 Sestavljanje začnite na mestu, kjer želite uporabiti vrtno gredico.

 uredite, da so izdelki nameščeni na ravni podlagi



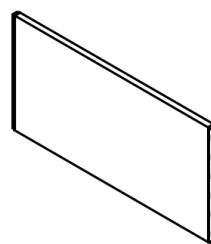
NAVODILA ZA UPORABO
TALNA VRTNA GREDA!

1



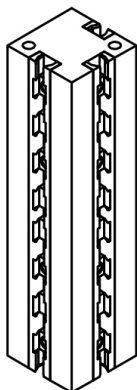
dolga plošča
4PCS

2



kratka plošča
3PCS

3



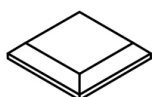
srednja noga
2PCS

4



končna noga
4PCS

5

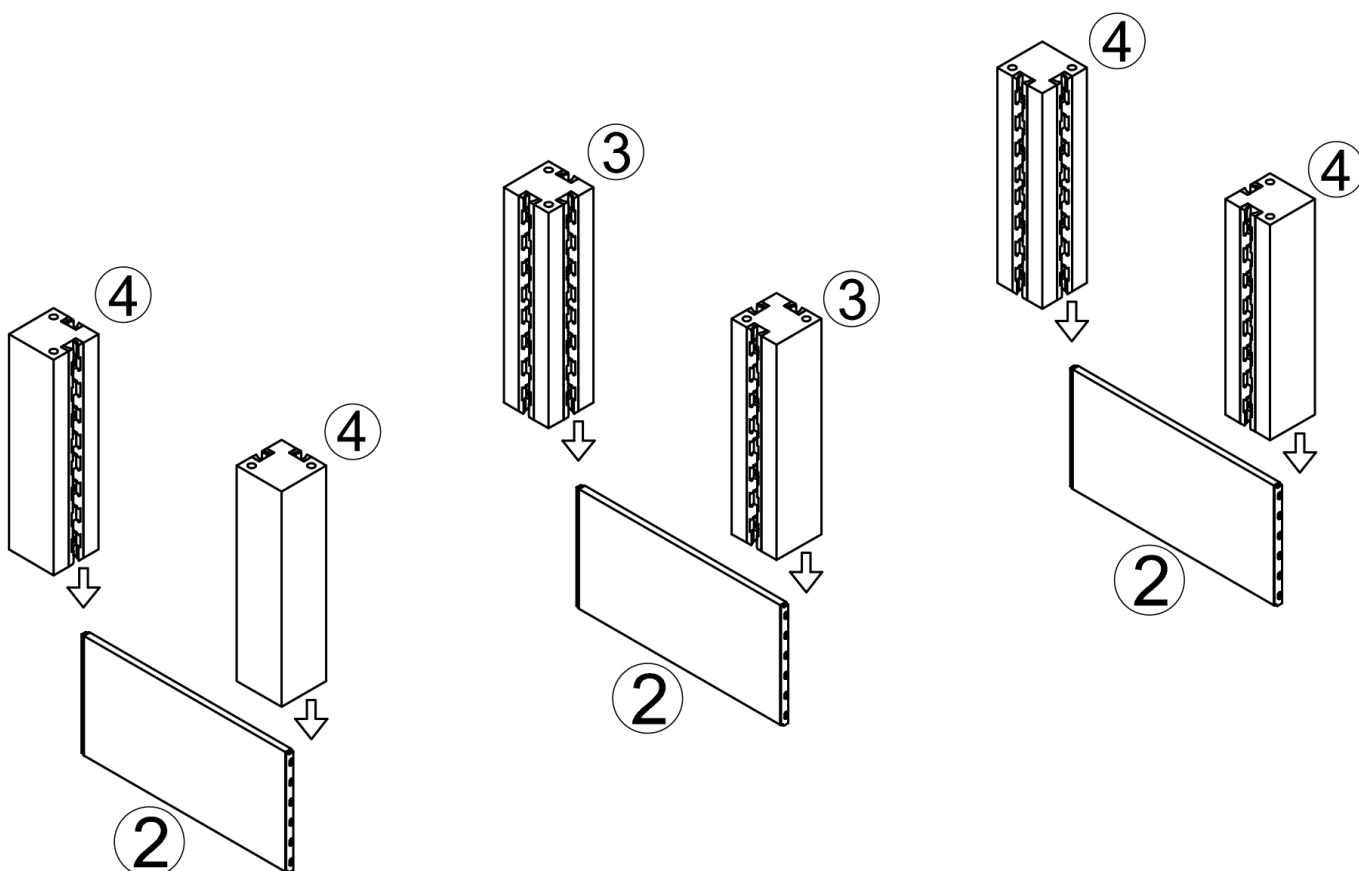


kapica noge
6PCS

1 potisnite štiri noge in dve srednji nogi v plošče

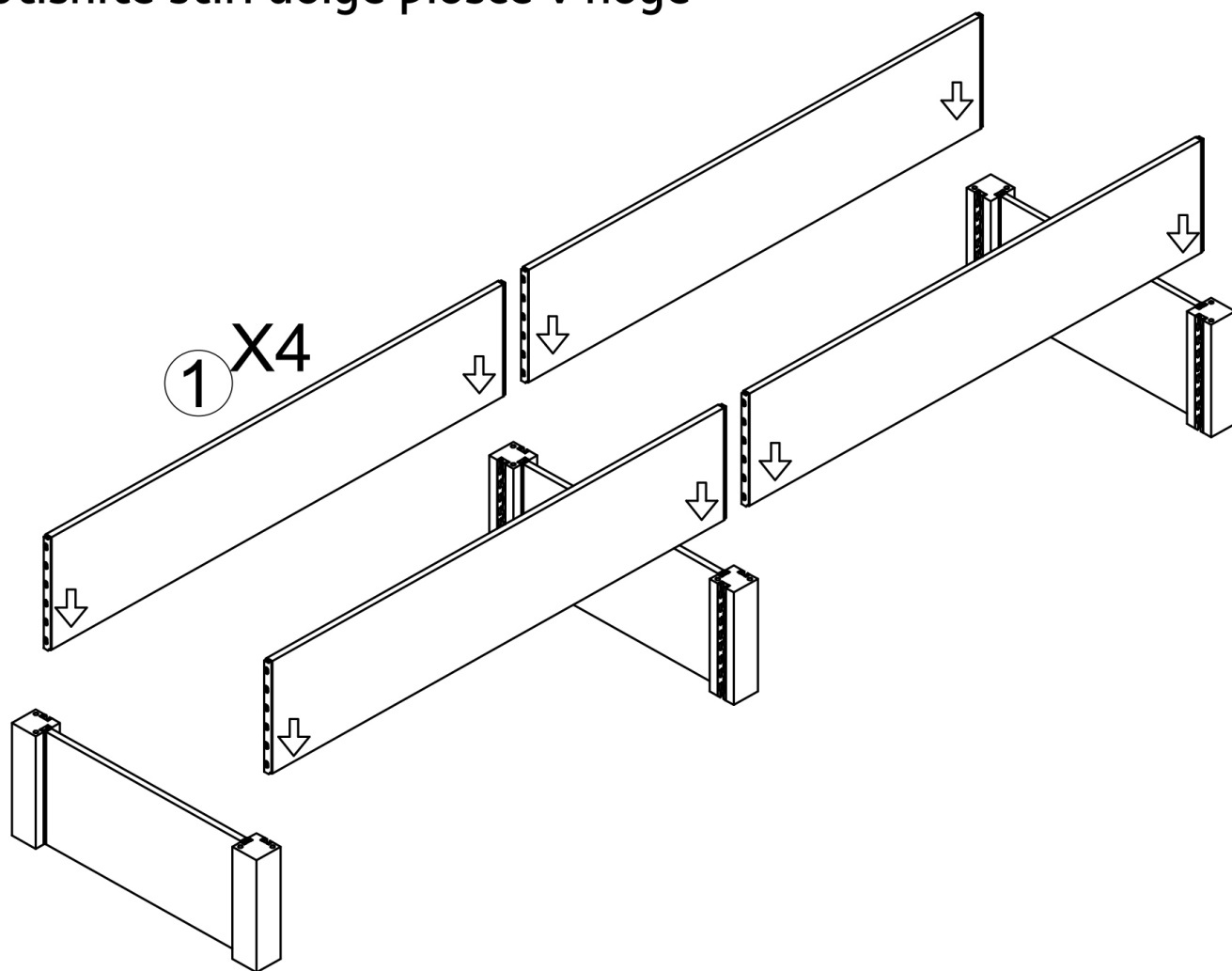


Prepričajte se, da so vse luknje za pokrovček obrnjene navzgor

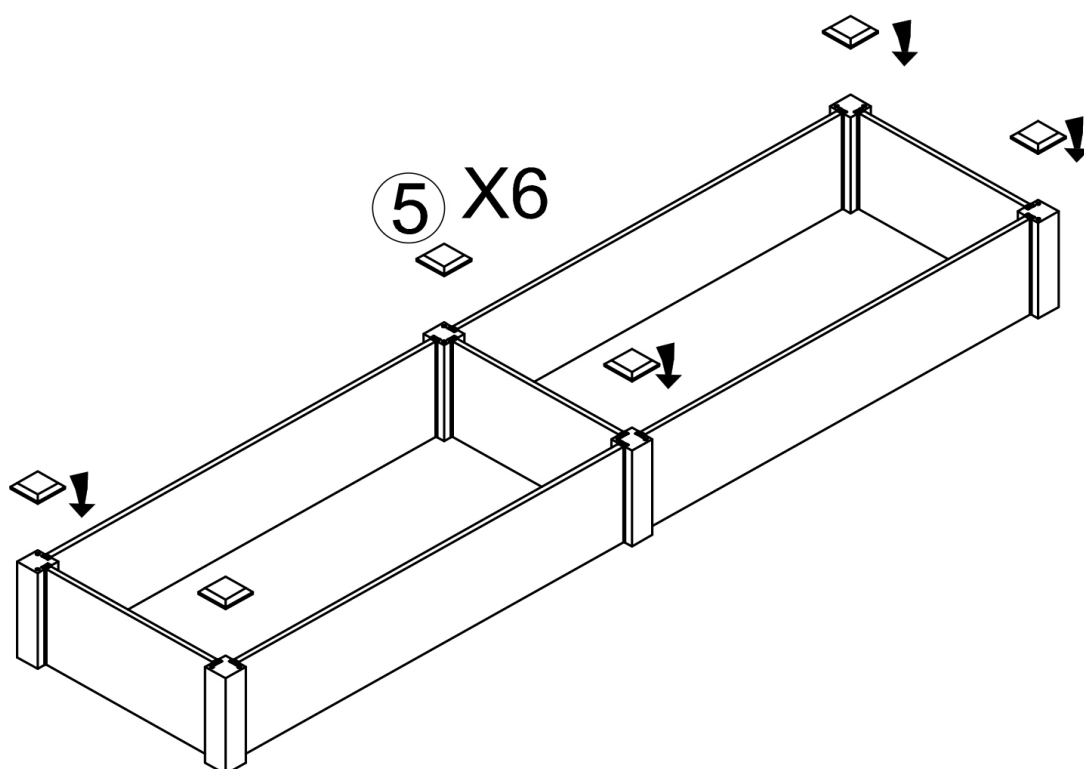


3

2 potisnite štiri dolge plošče v noge



3 vstavite šest pokrovčkov za noge v noge



4